



Il futuro della protezione antincendio.
Già oggi.

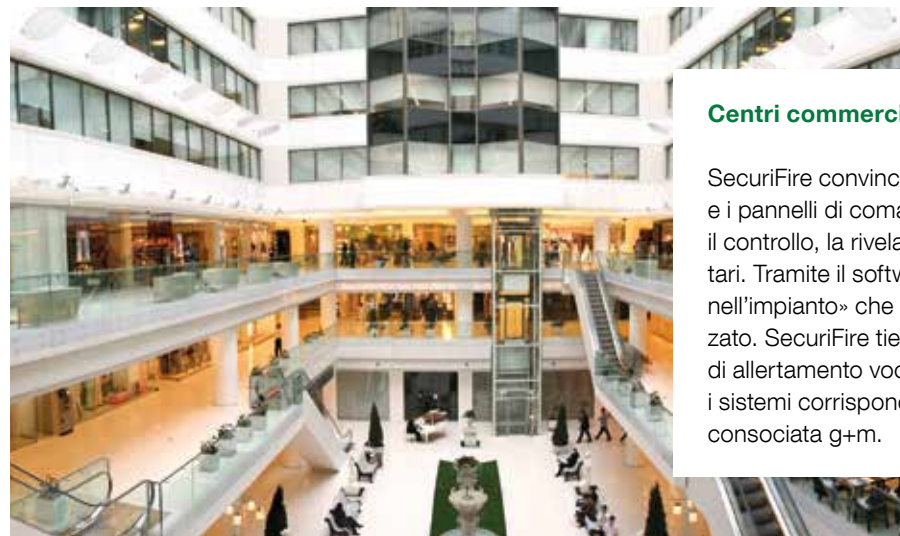
SecuriFire

Famiglia completa di sistemi: perfetti per qualsiasi applicazione



Edificio commerciale/ufficio

Con SecuriFire è possibile collegare in rete non solo edifici aziendali, ma anche un intero campus con diversi siti distribuiti su un'area più vasta. La ridondanza multipla offre la massima sicurezza e la massima facilità d'uso senza soluzione di continuità.



Centri commerciali

SecuriFire convince per l'intelligenza decentralizzata. Le centrali e i pannelli di comando distribuiti nell'edificio consentono il controllo, la rivelazione e l'allertamento indipendenti dai locatari. Tramite il software è possibile configurare «impianti nell'impianto» che necessitano di un solo teleallarme centralizzato. SecuriFire tiene conto anche della crescente esigenza di allertamento vocale, grazie alla sua semplice interfaccia con i sistemi corrispondenti, ad esempio con quelli della nostra consociata g+m.



Hotel

Le sirene o i dispositivi di output vocale integrati nel rivelatore di fumo consentono di emettere un allarme direttamente nelle camere dell'hotel contenendo così i costi. SecuriFire offre così l'interfaccia ideale per la protezione antincendio organizzata e, grazie all'evacuazione rapida, semplifica il lavoro dei soccorritori.



Ospedali

L'esclusiva funzione per prevenire l'attivazione involontaria di uscite consente di eseguire lavori sul sistema SecuriFire, come manutenzione, test e modifiche dei programmi, senza intralciare il lavoro della clinica a causa di porte antincendio chiuse, ascensori bloccati o sirene attive.



Industria

Le numerose possibilità di modifica della sensibilità dei nostri rivelatori multicriteria e l'estesa compatibilità con le norme secondo la EN 54-29 rendono SecuriFire un sistema ideale e robusto per le applicazioni industriali. Le molteplici analisi dei punti dati perfezionano la diagnosi dell'imbrattamento dei rivelatori o il rilevamento precoce di ulteriori guasti.



Data center

Un centro di calcolo moderno deve garantire una disponibilità ben superiore al 99,9%, 24 ore su 24, 7 giorni su 7. I requisiti specifici si riflettono anche sui rivelatori di incendio. Grazie alle ridondanze integrate e all'elevata sensibilità dei rivelatori ad aspirazione e campionamento fumi, le soluzioni Securitron offrono una sicurezza affidabile anche in queste applicazioni altamente critiche.

Panoramica del sistema: La variante giusta per ogni esigenza

I vantaggi

- Possibilità di applicazione pressoché illimitate per locali di piccole dimensioni ma anche decentralizzati e di grandi dimensioni
- Reazione rapida e comprensibile grazie all'uso intuitivo del pannello di comando SecuriFire MIC integrato o remoto, presso la centrale di rivelazione incendio o distribuito in punti strategici dell'edificio
- Massimi standard di sicurezza
- Collaudato e omologato secondo varie norme EN 54, tra cui EN 54-13, EN-12094-1, DIN, VDE, ecc.



SecuriFire 3000 Il sistema di rivelazione incendio ridondante e modulare per le esigenze più elevate

- Struttura ridondante al 100%: hardware e software – un secondo sistema identico in modalità hot stand-by
- Architettura modulare e decentralizzata
- Massima flessibilità nella configurazione del sistema
- Ampliabile e modificabile a piacimento
- Fino a 16 loop con 4000 utenti per centrale
- Comanda impianti di spegnimento a zone multiple di qualsiasi tipo

SecuriFire 3000 è indispensabile per la protezione affidabile di strutture edilizie fortemente decentralizzate grazie alla sua flessibilità e modularità. Consente di collegare praticamente qualsiasi sistema di spegnimento moderno. In questo modo, e grazie alla sua massima disponibilità, il sistema è ideale per applicazioni specializzate caratterizzate dai massimi requisiti. O come punto nodale per la comunicazione con sistemi periferici.

B8-SCP3050

Versione base con pannello di comando integrato, stampante di protocollo e slot per apparecchio MMI

B8-SCP3040

Versione base con pannello di comando integrato, stampante di protocollo e slot per apparecchio EPI

B8-SCP3030

Versione base con pannello di comando integrato e stampante di protocollo

B8-SCP3020

Versione base con pannello di comando integrato

B8-SCP3010

Versione base

B8-ST5

Versione base installabile in armadi da 19"



SecuriFire 2000

Sistema di rivelazione incendio compatto per ambienti di medie e grandi dimensioni

- Fino a 4 loop con un massimo di 756 dispositivi per centrale
- Architettura decentralizzata
- Comanda impianti di spegnimento a zona singola di qualsiasi tipo
- Ridondanza software al 100%

Il sistema di rivelazione incendio SecuriFire 2000 è ideale per l'impiego in grandi edifici. Sorveglia in modo affidabile grandi hotel, uffici, ospedali, case di riposo, grandi centri commerciali e ricreativi, nonché tante altre aziende e imprese.

B9-SCP2050

Versione base con pannello di comando integrato e slot per apparecchio EPI o indicatore di spegnimento a zona singola

B9-SCP2040

Versione base con pannello di comando integrato, stampante di protocollo e slot per apparecchio EPI o indicatore di spegnimento a zona singola

B9-SCP2030

Versione base con pannello di comando integrato e stampante di protocollo

B9-SCP2020

Versione base con pannello di comando integrato

B9-SCP2010

Versione base



B9-SCP1020

Con pannello di comando integrato

SecuriFire 1000

Protezione antincendio high-tech per ambienti di piccole dimensioni

- Sistema di rivelazione incendio compatto e dai costi ottimizzati: loop di lunghezza fino a 3500 metri con un massimo di 250 dispositivi collegati
- Contenitore di dimensioni adatte per ospitare l'alimentazione di emergenza e il dispositivo di teleallarme
- Prestazioni adeguate agli utenti con alimentatore da 4A integrato

SecuriFire 1000 è ideale per l'impiego in hotel di piccole e medie dimensioni, ristoranti, pensioni, centri commerciali e ricreativi, case di riposo e tante altre aziende di vario tipo.



B10-SCP520

SecuriFire 500

Per piccole aziende e ambienti non presidiati

- Loop lunga fino a 3500 metri di con un massimo di 250 utenti
- Semplicità di configurazione e programmazione
- Messa in servizio rapida
- Soluzione stand-alone compatta e dai costi ottimizzati con pannello di comando integrato

La nostra soluzione più «piccola» viene utilizzata in piccoli hotel, ristoranti, pensioni, centri commerciali e ricreativi, case di cura e in tante altre piccole aziende. SecuriFire 500 garantisce una sicurezza rassicurante 24 ore su 24 anche in oggetti privati.

Confronto: i quattro modelli SecuriFire



SecuriFire 3000

SecuriFire 2000

SecuriFire 1000

SecuriFire 500

Confronto prodotti

Versione per rack da 19"	■			
SecuriLan	■	■		
SecuriWan normativa	■	■		
SecuriWan informativa	■	■	■	■
Loop di segnalazione (250 utenti)	fino a 16	fino a 4	1	1
Certificati per spegnimenti secondo EN 12094	■	■		
Potenza/corrente di uscita	280 W/7 A	160 W/4 A	160 W/4 A	90 W/2,5 A
Bus MMI 16 utenti @ 1200 m Apparecchi di comando per pompieri/pannelli di comando/ pannello di intervento	■	■	■	
Bus EPI 3 utenti @ 1 m Apparecchi di comando per pompieri/stampante/ pannello di intervento	■	■	■	■

Highlight SecuriFire

Fino a 6 milioni di m² di superficie totale sorvegliata

SecuriWan consente di collegare in rete fino a 100 000 rivelatori di incendio distribuiti in oltre 4000 centrali di rivelazione incendio decentralizzate. Questa area sorvegliata corrisponde circa alla superficie di Gibilterra.

3500 m

Lunghezza massima della loop

SecuriLine eXtended collega fino a 250 utenti indirizzabili. Ciò consente di realizzare una progettazione estremamente flessibile e conveniente, anche per oggetti di grandi dimensioni.

1 + 1 = 3

Massima disponibilità garantita: la centrale di rivelazione incendio SecuriFire 3000 dispone di una struttura di sistema ridondante al 100%, sia lato hardware che lato software. Pertanto, anche in caso di guasto, tutte le funzioni come rivelazione, allertamento, messaggi di testo in chiaro, azionamento di comandi incendio, ecc. vengono svolte in modo continuo.

50 anni

I rivelatori di incendio SecuriStar combinati di ultima generazione sono il risultato di oltre 50 anni di esperienza in tutto il mondo.

Centrali: affidabilità e precisione garantite

Ridondanza: e il guasto diventa un lontano ricordo

Lo scoppio di un incendio in un'azienda non solo distrugge beni materiali, ma mette in pericolo anche la vita delle persone e può compromettere l'esistenza economica di un'impresa. Quanto più rapidamente viene rilevato un incendio, tanto minore è il rischio che si inneschi una catena di eventi dalle gravi conseguenze. L'obiettivo è affrontare il rischio di incendio con un avversario tanto intelligente quanto forte. Un avversario che sia sempre pronto e che vigili sulla vostra sicurezza anche quando le circostanze esulano dalle normali regole. Con SecuriFire di Securiton avete al servizio della vostra sicurezza un sistema di rivelazione incendio che mette in ombra tutti i sistemi esistenti in termini di intelligenza e affidabilità. SecuriFire vanta una caratteristica sorprendente: la sua architettura di sistema completamente ridondante offre una doppia sicurezza, che esclude quindi con ogni probabilità un guasto del sistema. Securiton non scende a compromessi quando si tratta di proteggere vite umane e beni materiali.

Doppia struttura è sinonimo di maggiore sicurezza

Tutti i microprocessori, i componenti, le parti e le strutture di sistema presenti nelle centrali di rivelazione incendio sono doppi. Analogamente, le connessioni tra le centrali possono essere duplicate e presentare una struttura ridondante. Oltre al sistema operativo attivo è presente un secondo sistema completamente identico in parallelo in modalità hot stand-by. Un errore nel sistema attivo fa scattare immediatamente il passaggio al secondo sistema senza interruzioni. Tutte le funzioni del sistema di rivelazione incendio, ovvero rivelazione, rivelatori, allertamento, messaggi di testo in chiaro, ecc., restano attive senza soluzione di continuità. Solo un messaggio di guasto del sistema indica che il secondo sistema è subentrato al primo. Il risultato: massima sicurezza contro i guasti per 365 giorni e notti all'anno.

Massima qualità ad ogni livello

La tecnologia intelligente di SecuriFire è stata sviluppata e prodotta in Svizzera, Germania e Austria. Grazie ad essa, i singoli componenti e l'intero impianto offrono la migliore qualità e affidabilità possibili. Il sistema intelligente consente di ridurre al minimo i falsi allarmi e la manutenzione predittiva, a garanzia di stabilità, robustezza e massima sicurezza contro i guasti.

Centrali SecuriFire: tutti i vantaggi

- Bus apparecchi per il collegamento di pannelli di visualizzazione e comando esterni
- Interfacce dati dalla stampante di protocollo al sistema di gestione dell'edificio
- Diverse configurazioni di base e un numerose schede di espansione
- Memoria eventi per 10 000 segnalazioni, espandibile fino a 65 000 segnalazioni
- Interfaccia per il collegamento con i pompieri o con un altro centro di ricezione allarmi costantemente presidiato
- Interfaccia seriale con sistemi di allarme vocale conformi alle norme
- Contenitore di metallo con messa a terra

I vantaggi

- Struttura del sistema ridondante al 100%
- Disponibilità continua: massima protezione di vite umane e beni materiali
- Massima sicurezza contro i guasti
- Sviluppato e prodotto in Europa
- Modularità e varietà di interfacce con le periferiche per un'elevata flessibilità nonché risparmio di tempo e costi nella progettazione





Connessione in rete: basato sull'intelligenza digitale

Connessione in rete senza limiti: con SecuriLan

SecuriLan è l'arteria principale del sistema. Collega fino a 16 centrali in un sistema di rivelazione incendio molto esteso e potente. Le singole centrali e i pannelli di comando remoti possono distare fino a 1200 metri l'uno dall'altro; mediante cavi in fibra ottica questa distanza può essere aumentata quasi fino all'infinito. Sebbene il sistema presenti una struttura decentralizzata, si comporta come un'unica centrale di rivelazione incendio. Da qualsiasi pannello di comando è possibile consultare e comandare comodamente tutti gli stati degli elementi nell'intera rete, fino al singolo rivelatore incendio, permettendo di risparmiare tempo e costi.

Anche nella trasmissione dei dati tramite SecuriLan la sicurezza ha la massima priorità. Per questo motivo tutti gli elementi di SecuriLan vengono gestiti in modo completamente ridondante. Gli elementi e i sottosistemi comunicano costantemente tra loro attraverso un protocollo dati digitale appositamente sviluppato. Cicli di prova e routine di test rimangono in esecuzione in background. Gli influssi elettromagnetici vengono filtrati in SecuriLan, eliminando così potenziali disturbi della comunicazione. In questo modo si crea una rete ad alta sicurezza resistente anche a guasti multipli.

SecuriLan: connessione in rete sicura e ridondante

- Fino a 16 centrali autonome
- Massima sicurezza contro i guasti a tutti i livelli
- Trasmissione di dati sicura tramite SecuriLan ridondante
- Interconnessione diagonale capillare con tecnologia SpiderNet
- Verifiche automatiche permanenti del sistema
- Diagnosi del sistema da remoto

Versatilità di comunicazione e connessione a sistemi di supervisione

Le centrali SecuriFire dispongono delle più svariate interfacce e di protocolli standardizzati come BACnet, ESPA, Modbus o VdS2465. Tramite il gateway UMS SecuriLink sono disponibili altri protocolli, come ad es. OPC-UA o OPC-DA. Ciò rende le centrali compatibili con molte altre apparecchiature, come i sistemi di gestione di livello superiore.

Grazie alla vasta gamma di interfacce e protocolli, è possibile collegare facilmente sistemi di terzi di ultima generazione. Sia che vogliate integrare un sistema di allarme vocale o installare un'interfaccia per un videosistema di rilevamento di incendi o un sistema di rivelazione gas, noi abbiamo la soluzione giusta.

Download centralizzato

La funzione «Download centralizzato» consente di caricare i dati di progettazione nella SecuriLan tramite una singola centrale e di distribuirli in tutta la rete in un'unica fase di lavoro.

I vantaggi

- Vari protocolli garantiscono la compatibilità con altre apparecchiature e la facilità di connessione a sistemi di gestione di livello superiore
- Trasmissione di dati sicura tramite SecuriLan ridondante
- Risparmio di tempo e costi grazie alla possibilità di comandare tutto il sistema



SecuriLine eXtended

All'interno dell'edificio, l'autostrada informatica a prova di guasto collega dalla centrale un massimo di 250 elementi su una distanza fino a 3500 metri.

SecuriLan

SecuriLan raggruppa fino a 16 centrali a funzionamento autonomo a prova di guasto in un sistema di rivelazione incendio completo che include tutti gli edifici.

SecuriWan

SecuriWan connette tra loro varie sedi, diversi tipi di apparecchi e generazioni di tecnologie tramite la tecnologia IP.

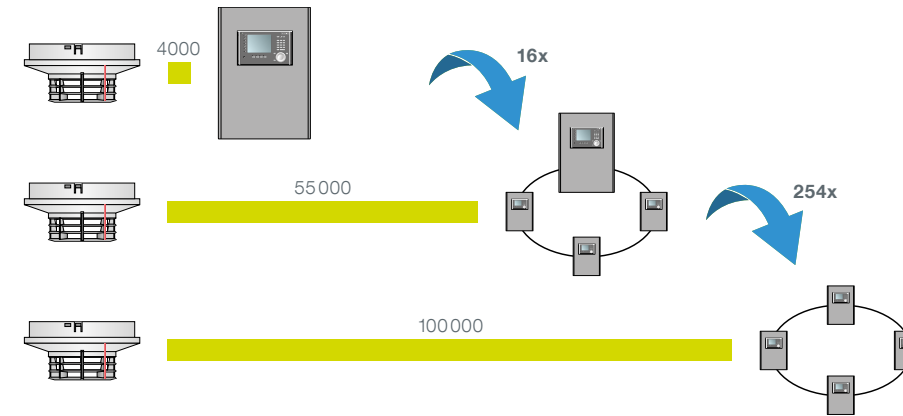
SecuriWan: connessione semplice delle sedi

Con la connessione in rete IP intelligente e flessibile di SecuriWan è possibile connettere tra loro sistemi di rivelazione incendio in più sedi e di tipi e generazioni diversi. Poiché il sistema può essere ampliato o modificato a piacimento, si adatta perfettamente alle condizioni locali.

Per la comunicazione tra le sedi è possibile utilizzare le reti esistenti tramite Intranet/Internet, in aggiunta alla realizzazione conforme alle norme di reti esclusive delle centrali di rivelazione incendio. Anche le reti SecuriLan esistenti possono essere integrate molto facilmente, mentre le connessioni crittografate garantiscono la massima sicurezza.

Progettazione semplice e massima trasparenza

Il software di progettazione SecuriWan integrato in SecuriFire Studio stabilisce le relazioni fisiche e logiche tra le singole centrali. Questa interfaccia grafica offre un ottimo supporto per la creazione di progetti e consente di risparmiare molto tempo. Fornisce una visualizzazione chiara della rete SecuriWan.



Semplice ampliamento: SecuriLan collega in rete fino a 16 centrali e 55.000 rivelatori di incendio in un sistema globale efficace, SecuriWan fino a 254 reti SecuriLAN e un totale di 100.000 rivelatori di incendio.

I vantaggi

- Risparmio di tempo e costi grazie alla semplicità di progettazione data dall'intuitivo supporto del software
- Possibilità di comunicazione tra sedi nella rete esistente (Intranet/Internet) senza problemi
- Possibilità di ampliamento con SecuriWan fino a 254 centrali SecuriFire e 100.000 rivelatori di incendio per la massima possibilità di espansione





Pannello di comando e controllo: ottenere un vantaggio con reazioni rapide

Reazioni rapide in pochi secondi evitano gravi conseguenze in caso di emergenza. Securiton ha progettato il pannello di comando Main Indication Control Panel (MIC) in modo che ogni utente possa orientarsi rapidamente sul chiaro display a colori TFT da 5,7 pollici, anche in situazioni di stress, senza perdere tempo prezioso. Sul MIC è possibile impostare più di 20 lingue, un ulteriore aiuto per prendere le decisioni giuste in modo intuitivo.

Se la situazione si aggrava, SecuriFire fa partire all'istante una richiesta di aiuto. In caso di pericolo d'incendio, il sistema di rivelazione incendio invia immediatamente le segnalazioni corrispondenti attraverso le interfacce per i dispositivi di trasmissione e allarme. Oppure informa i sistemi informatici di livello superiore o i sistemi di gestione antincendio quando è connesso ad essi. Sul posto, le forze di intervento guadagnano tempo prezioso: sui pannelli di segnalazione e comando e sulle mappe di localizzazione è possibile vedere a colpo d'occhio dove si trova il focolaio dell'incendio.

SecuriFire MIC: il campione di versatilità intelligente

- Funzionamento semplice e intuitivo con SecuriWheel
- Informazioni chiare sul display a colori e in testo in chiaro
- Più di 20 lingue diverse disponibili
- Consente reazioni rapide e mirate delle forze di intervento
- Frontale del contenitore esclusivamente con simboli: possibilità di capire la situazione con uno sguardo
- Interfaccia per il collegamento di una stampante di protocollo
- Bus di espansione per il collegamento di un massimo di tre espansioni di comando e visualizzazione
- Disponibile come versione da incasso (centrale) e come versione separata con contenitore proprio
- Interrogazione della memoria eventi sull'intero impianto

- Slot per scheda di memoria per l'ampliamento della memoria eventi interna a oltre 65 000 voci
- Filosofia di comando identica per tutti i tipi centrali, VirtualMIC e SecuriWan

VirtualMIC: comandi e segnalazioni sul PC o laptop

SecuriFire MIC integrato o remoto è disponibile come SecuriFire VirtualMIC nella versione per PC desktop o laptop. Offre le stesse funzioni, possibilità di comando e segnalazioni. La connessione alla centrale di rivelazione incendio viene stabilita tramite Ethernet. I collaboratori possono così sorvegliare e comandare la centrale, ad esempio da una cabina di sorveglianza o da una reception, proprio come se si trovasse davanti a un pannello di comando SecuriFire MIC.

Allarmi via e-mail: naturalmente cifrati

SecuriFire invia all'occorrenza diverse segnalazioni di guasto e allarme via e-mail agli utenti autorizzati. A tal fine, il sistema utilizza un protocollo con cifratura SSL.

SecuriFire MobileControl: l'app intelligente per gestori

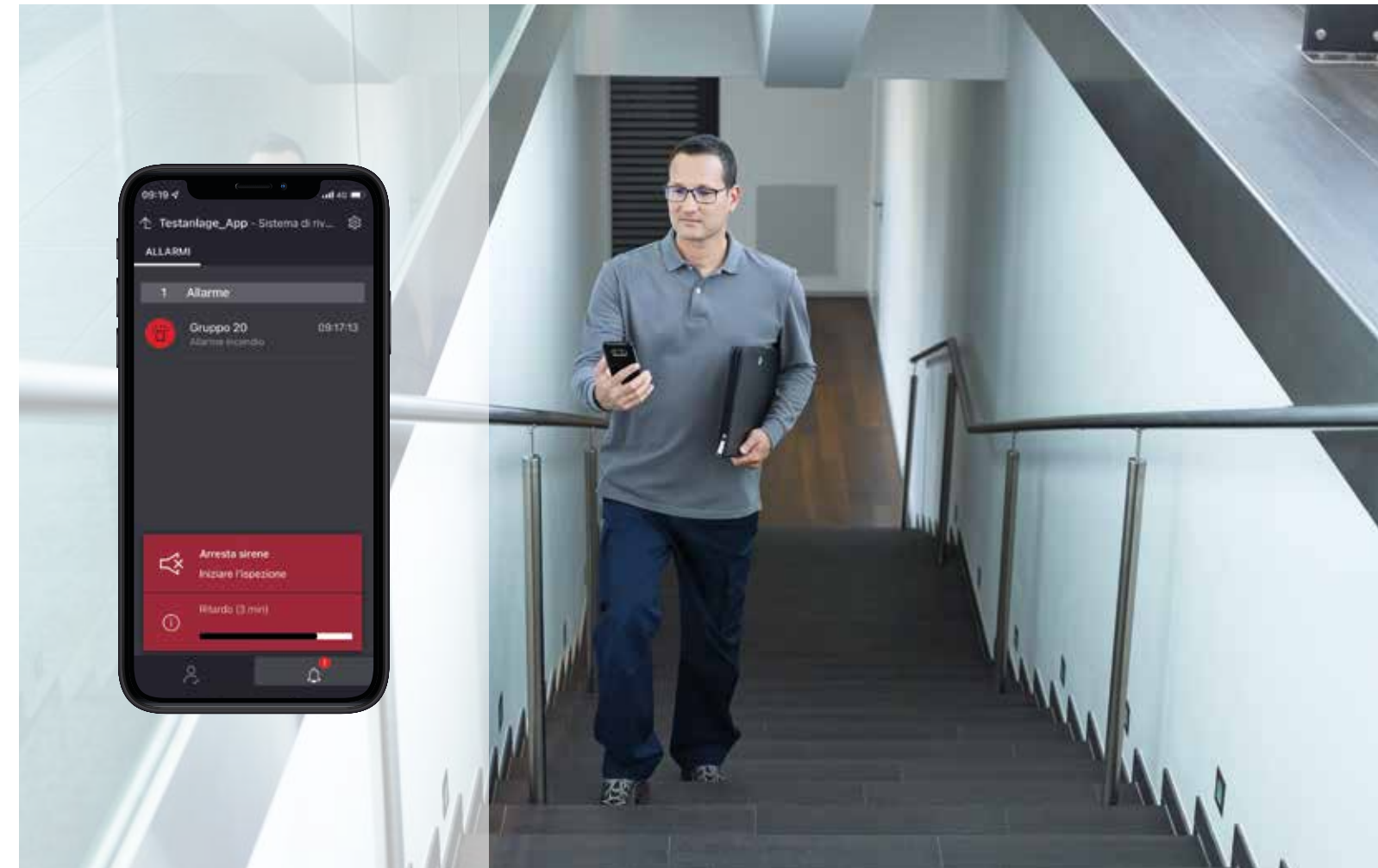
Con MobileControl, Facility Manager e incaricati della sicurezza nelle aziende, ma anche proprietari di abitazioni private, hanno perfettamente sotto controllo i propri sistemi di rivelazione incendio SecuriFire. E li tengono letteralmente in mano, perché li possono sorvegliare e comandare con lo smartphone o il tablet (modelli iOS e Android). L'app mobile mostra in tempo reale lo stato operativo attuale degli impianti di sicurezza, nonché segnalazioni di allarme e guasto. E non è finita qui: in caso di allarme e guasto, gli utenti ricevono automaticamente messaggi push sul dispositivo mobile. Ciò consente di reagire rapidamente, ovunque ci si trovi, riducendo al minimo i rischi di interruzione dell'attività.

Gli impianti possono essere anche comandati direttamente tramite MobileControl. Grazie alla georeferenziazione, l'utente può muoversi con sicurezza all'interno del perimetro dell'edificio per il comando dell'impianto. In questo modo si risparmiano inutili trasferimenti e i relativi costi. In caso di falsi allarmi è stato pos-

sibile evitare interventi inutili e costosi dei pompieri con pochi e semplici tocchi. Interessante per le aziende con più sedi: MobileControl è ottimizzato per più sedi e visualizza tutti gli impianti. L'accesso tramite la rete mobile e l'interfaccia utilizzata sono ovviamente protetti.

I vantaggi

- Reazione rapida in pochi secondi grazie al pannello di comando intuitivo e chiaro con menu disponibile in oltre 20 lingue
- Panoramica dello stato operativo attuale e reazioni agli eventi rapide e da qualsiasi luogo, grazie all'app intelligente «SecuriFire MobileControl»



Loop di rivelazione SecuriLine: Comunicazione a prova di guasto

Puntate tutto su una linea sicura

Potente, affidabile e di dimensioni impressionanti: tutto questo è SecuriLine eXtended, la loop di SecuriFire. Attraversa l'edificio dalla centrale per una lunghezza massima di 3500 metri. SecuriLine eXtended collega fino a 250 elementi come autostrada informatica e connessione a prova di guasto da e verso le centrali. Anche in caso di guasto di un apparecchio collegato al loop, gli altri elementi continuano a funzionare perfettamente. Lo stesso vale anche se si verificano cortocircuiti o rotture di cavi sulla linea. In caso di guasto di un apparecchio, la sua posizione viene localizzata e visualizzata con precisione.

Gli apparecchi: una squadra imbattibile nella lotta antincendio

Sorveglianza, segnalazione, allertamento e comando: questi sono i compiti degli apparecchi collegati alla SecuriLine eXtended. Tutti possono essere facilmente programmati singolarmente e sono immuni ai disturbi elettromagnetici. Questa caratteristica elimina possibili disturbi della comunicazione o falsi allarmi. La scelta, i luoghi di impiego e la programmazione dei singoli apparecchi soddisfano esattamente le vostre esigenze di sicurezza: nessuna SecuriLine eXtended è uguale all'altra.

Il rivelatore multicriteria SecuriStar è l'elemento più diffuso. Si tratta di un dispositivo che, a seconda delle esigenze e dell'applicazione, può essere utilizzato come rivelatore di fumo, temperatura o combinato. Il rivelatore per condotti di ventilazione LKM 593X individua in modo affidabile il fumo in luoghi con velocità dell'aria fino a 20 m/s. I rivelatori di incendio speciali come i rivelatori ad aspirazione e campionamento fumi vengono integrati nel loop tramite una SecuriLine eXtended Interface. Tra gli altri elementi figurano la sirena Loop, la lampada flash Loop, il pulsante allarme incendio e vari moduli con relè o ingressi e uscite che consentono di collegare altri apparecchi, fino ai rilevatori radio.

Configurazione semplice e flessibile

Attraverso la SecuriLine eXtended non vengono trasmesse solo segnalazioni d'allarme. I rivelatori trasmettono anche informazioni di stato o dati di autotest alla centrale. La creazione di gruppi di rivelatori logici è indipendente dalla loro appartenenza fisica a una SecuriLine eXtended. In questo modo è possibile riunire in un unico gruppo rivelatori facenti parte di linee loop diverse, riducendo notevolmente i lavori di cablaggio. Grazie al software intuitivo, la SecuriLine eXtended è facile da progettare, programmare e mettere in funzione, e consente quindi di raggiungere il proprio obiettivo in un batter d'occhio.

I vantaggi

- Ridotta necessità di cablaggio anche in edifici di grandi dimensioni, grazie alla nostra loop SecuriLine eXtended (fino a 3500 metri e 250 utenti per anello)
- Disponibilità elevata grazie alla trasmissione dei dati a prova di interferenze



Maggiori informazioni sugli utenti SecuriLine eXtended securiton.ch/securiline-it

Tecnologia di rivelatori di incendio speciali



Rivelatori di atmosfere esplosive
MMD 130 Ex-i è un rivelatore di fumo e calore a sicurezza intrinseca con principio di aumento del flusso per il rilevamento precoce di incendi in zone a rischio di esplosione. Insieme ai pulsanti allarme incendio, i componenti sono omologati per l'impiego nelle zone 1, 2 e 22 secondo ATEX.



Rivelatori lineiformi di calore
I rivelatori lineiformi di calore SecuriHeat ADW o LIST funzionano perfettamente anche nelle condizioni più difficili e rilevano gli incendi in condizioni estreme per tutte le classi EN54-22. Grazie alla funzione Config over Line, la configurazione, la messa in servizio e la manutenzione dell'ADW 535 possono essere effettuate comodamente dalla centrale di rivelazione incendio.



Rivelatori di fiamma
La famiglia di rivelatori di fiamma a infrarossi è adatta per il rilevamento di incendi con fiamma secondo EN54-10 (classe 1 + 2). Grazie agli algoritmi intelligenti che conferiscono agli apparecchi una maggiore resistenza contro i falsi allarmi, rilevano in modo affidabile anche gli incendi senza fumo.



Rivelatori di incendio radio
Il sistema di rivelazione incendio via radio SecuriAir viene utilizzato in applicazioni in cui, per motivi di costi o estetici, installazioni o ampliamenti tramite linee cablate sono molto difficili o impossibili da realizzare: ad es. in edifici storici, musei, chiese, biblioteche o gallerie d'arte.



Rivelatori ad aspirazione e campionamento fumi
I rivelatori ad aspirazione e campionamento fumi SecuriSmoke ASD sono tra quelli più precisi e affidabili presenti sul mercato per la rivelazione precoce degli incendi. Reagiscono con elevata sensibilità e rapidamente agli incendi, rilevano gli incendi in modo istantaneo e consentono di avviare gli interventi in poche semplici mosse. Grazie alla funzione Config over Line, la configurazione, la messa in servizio e la manutenzione possono essere effettuate comodamente dalla centrale di rivelazione incendio.

Rivelatori lineari di fumo
Individuare rapidamente fumo e fiamme con un fascio di luce a infrarossi, conformemente alla norma EN54-12 e anche nelle condizioni più difficili: questi sono i punti di forza dei rivelatori lineari di fumo SecuriBeam ILIA e BSD.



Spegnimento



Box di prova sprinkler
Il modulo indirizzabile del box di prova sprinkler SPB 563 è l'anello di congiunzione tra l'impianto sprinkler e la centrale di rivelazione incendio. Segnala e trasmette lo stato operativo di diversi impianti sprinkler e consente inoltre un funzionamento di test efficiente.

Collegamento di impianti di spegnimento
SecuriFire consente di collegare in modo efficace tutti i tipi di dispositivi di spegnimento: con finecorsa indirizzabili per il monitoraggio degli sprinkler, dispositivi di bloccaggio, interfacce di spegnimento VdS, dispositivi di attivazione e arresto manuali e pannelli di comando spegnimento.



Tecnica di rivelazione incendi

Rivelatori incendio multicriteria
I rivelatori di incendio combinati indirizzabili SecuriStar MCD/CCD riuniscono i vantaggi della rivelazione di fumo, calore e CO secondo le norme EN54-5/-7/-26/-29/-30 in un unico apparecchio. La loro logica di valutazione intelligente garantisce un ottimo comportamento di risposta con un tasso di falsi allarmi minimo. In opzione è possibile integrare acustica e output vocale.

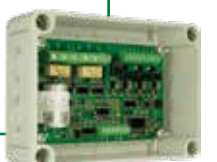
Pulsanti allarme incendio
Il pulsante di allarme incendio indirizzabile SecuriStar MCP serve per azionare manualmente l'allarme in caso di incendio ai sensi della EN 54-11 nei sistemi di rivelazione incendio. Offre vantaggi sostanziali grazie all'installazione semplice e rapida, al design a prova di manomissione e all'ampia gamma di accessori.

Rivelatori di incendio per condotti di ventilazione
Il rivelatore per condotti di ventilazione indirizzabile LKM sorveglia il canale fino a 3 m e con velocità dell'aria fino a 20 m/s secondo la norma EN54-27.

Allertamento acustico
Le sirene indirizzabili segnalano in modo affidabile il pericolo in caso di emergenza. Il tono e il volume sono facilmente regolabili.

Allertamento ottico
La frequenza di lampeggio può essere definita per le lampade flash indirizzabili.

Moduli di ingresso/uscita
I moduli della loop indirizzabili consentono il collegamento di un'ampia gamma di apparecchi convenzionali, gruppi rivelatori indirizzabili collettivamente e circuiti elettrici a sicurezza intrinseca. Grazie agli ingressi e alle uscite sorvegliati e alla posizione Fail-Safe programmabile, sono inoltre ideali per l'azionamento decentralizzato di comandi incendio o spegnimento.



Rivelatori di sistema: rivelazione affidabile ai massimi livelli

La combinazione più sofisticata tra rivelazione di fumo e temperatura

Il futuro della rilevazione degli incendi è iniziato: la linea di prodotti SecuriStar indica la strada da seguire. L'ultima generazione dei rivelatori d'incendio SecuriStar rileva e segnala gli incendi sul nascere con un'affidabilità e una precisione senza precedenti. Infatti, la rivelazione del fumo viene combinata con una valutazione precisa della temperatura ambiente e con i dati di misurazione del monossido di carbonio (CO). Grazie all'esclusivo livellamento Cubus, gli apparecchi si adattano automaticamente alle condizioni ambientali.

Ovunque vogliate proteggere efficacemente vite umane e beni materiali, i rivelatori di incendio SecuriStar vi offrono le migliori prestazioni. Da un lato riducete al minimo il lavoro di installazione ed esercizio e dall'altro questi custodi intelligenti vi conquistano con prestazioni di altissimo livello: la massima sicurezza di rivelazione e contro i falsi allarmi, la compatibilità retroattiva e futura e numerose funzioni aggiuntive vi consentono di svolgere il vostro compito di protezione in modo eccellente. Anche in termini di comfort ed economicità, i rivelatori di incendio di Securiton stabiliscono nuovi punti di riferimento.

Funzioni avanzate per un funzionamento semplice

I nuovi rivelatori SecuriStar si sorvegliano costantemente in modo automatico. Anche lievi imbrattamenti non ne compromettono la sicurezza di esercizio: se un rivelatore riconosce un'impurità, adatta automaticamente la soglia di allarme. Non sono più necessarie complesse calibrizioni. Eventuali falsi allarmi vengono efficacemente eliminati, anche per merito della funzione di commutazione tra funzionamento diurno e notturno per singoli criteri di rivelazione. Ciò risulta particolarmente efficace, ad esempio, in cucine, mense, officine di saldatura o laboratori chimici. Il sistema gestisce autonomamente i cortocircuiti nella loop SecuriLine eXtended: se necessario, la logica cambia semplicemente direzione durante la comunicazione con la centrale.

L'indicatore individuale integrato mostra l'allarme sul posto. È visibile da qualsiasi angolazione e può essere parametrizzato in modo da lampeggiare ciclicamente quando il rivelatore è pienamente funzionante. Inoltre, è possibile collegare direttamente al rivelatore un indicatore esterno separato, montandolo all'occorrenza al di fuori del locale e programmando anche indipendentemente dall'indicatore individuale del rivelatore.

I vantaggi dei rivelatori di incendio SecuriStar

- Rivelatore di incendio indirizzabile con automonitoraggio
- Riconoscimento istantaneo di incendi nelle prime fasi di sviluppo
- Il rivelatore adatto per ogni profilo di rischio
- Uno per tutto: rivelatore universale a basso costo con sensore di fumo e di calore secondo EN 54-5 e EN 54-7 e metodo di rivelazione combinato secondo EN 54-29
- Metodo di rivelazione di CO secondo EN54-26
- Livellamento Cubus per l'adattamento alle condizioni ambientali
- Autocontrollo permanente e valutazione dell'imbrattamento
- Montaggio e manutenzione semplici
- Funzioni di programmazione complete: ogni rivelatore è programmabile in modo semplice e individuale
- Design elegante
- Isolatori di cortocircuito integrati secondo EN 54-17
- Uscita integrata per spie segnalazione locali
- Zoccolo identico per tutti i rivelatori di incendio SecuriStar
- Personalizzazione dei colori

Livellamento Cubus: adattamento automatico all'ambiente

Il rivelatore di incendio SecuriStar deve essere parametrizzato una sola volta. Si adatta continuamente e in modo completamente autonomo all'ambiente circostante. Con l'ausilio del livellamento Cubus sviluppato da Securiton, il rivelatore di incendio misura costantemente i propri parametri ambientali, quali la temperatura e la concentrazione di monossido di carbonio. Mediante questi valori determina con precisione la sensibilità ottimale per il luogo di impiego e regola di conseguenza le soglie d'allarme.

I vantaggi

- Massima affidabilità e precisione nel rilevamento degli incendi per proteggere vite umane e beni materiali
- Massima riduzione dei falsi allarmi grazie all'automonitoraggio, alla funzione di commutazione giorno-notte dei rivelatori e all'adattamento automatico all'ambiente circostante
- Zoccolo unitario per tutti i rivelatori di incendio SecuriStar, al fine di ridurre i costi di stoccaggio e di acquisto



SecuriStar MCD 573X

Maggiori prestazioni per un numero inferiore di falsi allarmi

- Conforme alle norme EN 54-5, EN 54-7 e EN 54-29
- Simmetrie di fumo e temperatura ad alta precisione
- Comportamento ottimale del flusso di entrata
- Consumo di corrente estremamente basso



SecuriStar CCD 573X

Sulle tracce del pericoloso monossido di carbonio

- Conforme alle norme EN 54-5, EN 54-7, EN 54-26, EN 54-29 e EN 54-30
- Analisi del fumo supportata da temperatura e CO (Cubus + livellamento)
- Allarme tecnico CO secondo EN 50291-1 e presegnale tecnico CO regolabile (20-320 ppm)
- Tasso di falsi allarmi minimo



SecuriStar MCD 573X-S/-SP

Potenza acustica per reazioni rapide

- Conforme alle norme EN 54-3, EN 54-5, EN 54-7 e EN 54-29
- Allarme acustico integrato con potenza fino a 92 decibel
- Sincronizzazione automatica degli emettitori d'allarme
- Allertamento vocale integrato, 3 annunci in 4 lingue
- Opzionale: allertamento acustico continuo



SecuriStar MCP 545X N

Allertamento dei pompieri semplice, rapido e affidabile

- Pulsante allarme incendio secondo EN 54-11 tipo A
- Segnalazione di stato o d'allarme integrata
- Varianti soprintonaco o sottintonaco nel grado di protezione IP24 o IP67
- Sicurezza contro l'uso improprio grazie al coperchio sigillabile

Progettazione, installazione e messa in servizio: semplici passaggi verso il traguardo

Configurazione rapida senza grandi conoscenze di programmazione

Le centrali di rivelazione incendio SecuriFire possono essere programmate in modo semplice con un normale computer. Il pratico tool di programmazione SecuriFire Studio vi guida in pochi passaggi verso la soluzione perfetta per il vostro sistema di rivelazione incendio individuale. Con SecuriFire 500 è possibile utilizzare il pratico strumento di programmazione EasyConfig SecuriFire. In questo modo completerete tutte le operazioni con pochi clic del mouse.

Assistente di spegnimento: per aiuta a mantenere un approccio calmo e sereno

Gli impianti di spegnimento fissi sono i sistemi più rapidi per spegnere un incendio. Anche in questo caso SecuriFire svolge un ruolo importante. Infatti il sistema di rivelazione incendio aziona automaticamente questi impianti. Subito dopo la rivelazione dell'incendio o dopo un ritardo programmato, l'incendio viene neutralizzato automaticamente. Praticamente tutti i moderni sistemi di spegnimento possono essere accoppiati a SecuriFire: impianti di spegnimento a CO₂ ad alta e bassa pressione, impianti a gas inerte e argon, impianti a spruzzo d'acqua e sprinkler e sistemi chimici come Novec. Una procedura guidata integrata in SecuriFire Studio vi aiuta in modo semplice e chiaro nella complessa parametrizzazione di un impianto di spegnimento.

Esportazione della matrice eventi in caso d'incendio: il supporto della panoramica

Desiderate verificare la vostra progettazione dei comandi incendio o avete bisogno di una documentazione chiara a riguardo? Il generatore di matrici in caso d'incendio integrato genera automaticamente dalla vostra progettazione una matrice che può essere esportata ed elaborata anche nei classici formati Office. In questo modo potrete mantenere una visione d'insieme anche in caso di comandi complessi.

SecuriFire Scan: assegnazione efficace dei rivelatori

L'utile applicazione mobile SecuriFire Scan vi supporta già durante l'installazione dell'impianto elettrico. I numeri di gruppi e rivelatori vengono assegnati direttamente durante il montaggio.

La successiva assegnazione dei rivelatori in SecuriFire Studio può avvenire automaticamente. In questo modo si riducono al minimo le fonti di errore e si guadagna tempo prezioso durante la configurazione.

Oggetti BIM: dati disponibili

Securiton supporta il processo BIM (Building Information Modeling) con una libreria in continua crescita di dati specifici BIM per i prodotti SecuriFire.

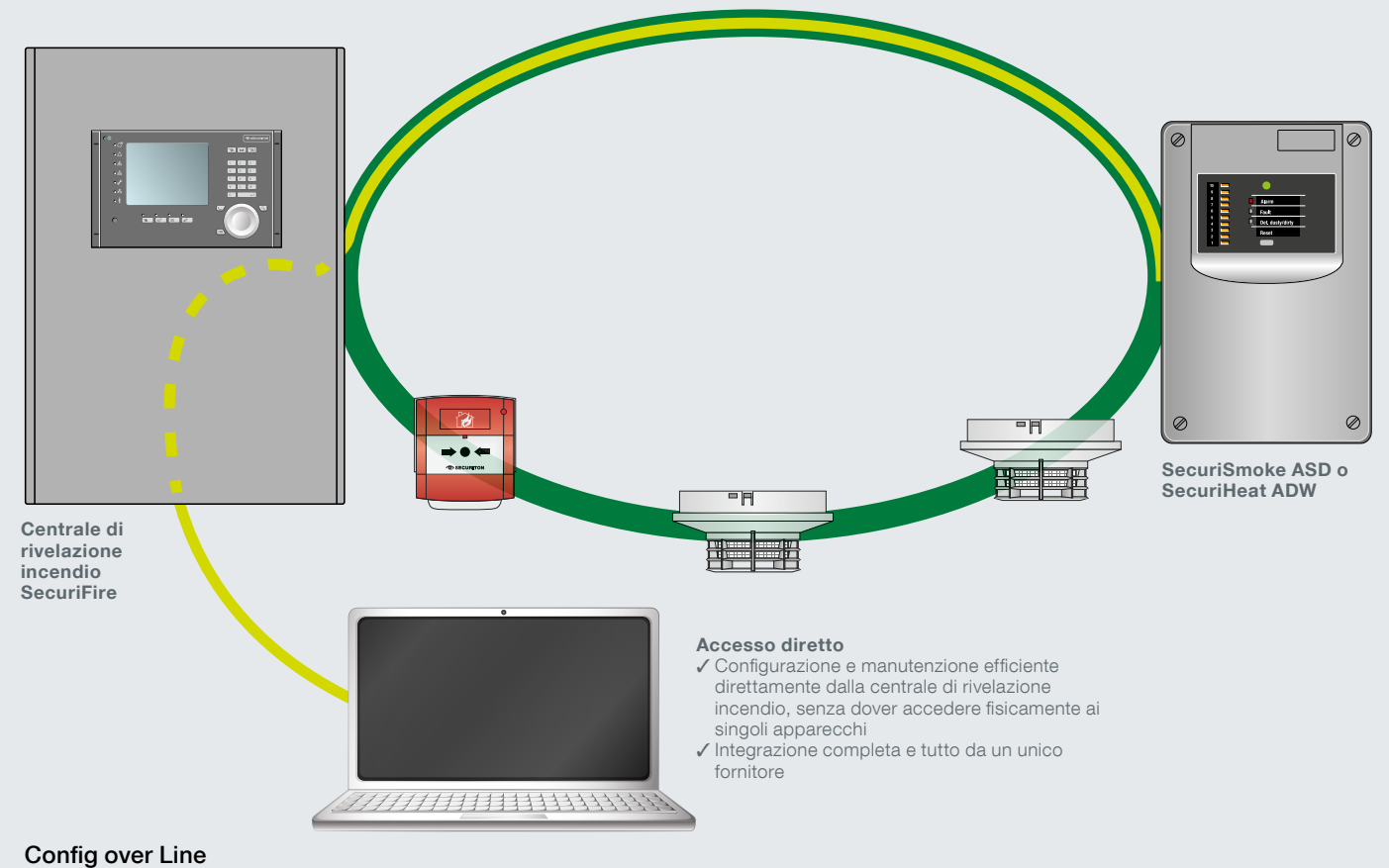
Config over Line: configurazione e manutenzione semplici e centralizzate

Nella gestione dei rivelatori di incendio speciali SecuriSmoke ASD e SecuriHeat ADW, Securiton aumenta notevolmente il comfort e l'efficienza: con la soluzione Config over Line di Securiton, leader a livello mondiale, gli apparecchi vengono comandati direttamente dalla centrale di rivelazione incendio. Finora, le operazioni di parametrizzazione, messa in servizio e manutenzione risultavano alquanto scomode, poiché i tecnici dovevano controllare in loco ogni singolo rivelatore con il portatile. Ma ora tutto ciò appartiene al passato: grazie all'accesso remoto con Config over Line, queste operazioni possono essere svolte comodamente presso la centrale di rivelazione incendio.

La comunicazione tra i rivelatori di incendio speciali e la centrale di rivelazione incendio non richiede ulteriori cablaggi. Lo scambio dei dati avviene tramite la loop SecuriLine eXtended esistente.

SecuriFire Studio: tutto sotto controllo durante la programmazione

Di cosa avete bisogno per pianificare, configurare, programmare, mettere in servizio e utilizzare il vostro sistema SecuriFire? Di un normale computer desktop o laptop. SecuriFire Studio è un vero e proprio miracolo della programmazione. Passo dopo passo sarete guidati dal tool fino a quando non avrete trovato la soluzione giusta per il vostro sistema di rivelazione incendio individuale. Grazie all'interfaccia utente intuitiva di SecuriFire Studio, vi troverete subito a vostro agio. Configurate in modo intuitivo la topologia del sistema, posizionate le centrali e le SecuriLine nell'edificio e scegliete i rivelatori più adatti e le altre



periferiche. Così risparmierete tanto tempo. Questo tool consente di eseguire diagnosi di sistema, creare testi specifici per i pannelli di visualizzazione e comando, verificare le connessioni di rete o configurare le impostazioni di rete. Naturalmente gli specialisti della rivelazione di incendi di Securiton saranno lieti di assistervi.

Manutenzione e assistenza: efficiente con tool intelligenti

RemoteAccess: efficace supporto remoto

Reagire più rapidamente, risparmiare controlli fisici e ottimizzare gli interventi di manutenzione e riparazione: questi sono i vantaggi offerti da RemoteAccess agli installatori. In caso di guasto, i tecnici rilevano rapidamente gli stati operativi attuali e analizzano le possibili cause di un problema tecnico. In molti casi il guasto può essere risolto senza che un tecnico debba recarsi presso il sito dell'impianto: se possibile, programma l'impianto di sicurezza tramite RemoteAccess e ne testa a fondo le funzioni. Spesso l'analisi a distanza serve anche a fornire indicazioni precise ai tecnici interni sul posto, operazione che può essere altrettanto efficace. Anche in caso di ispezione e manutenzione regolari dell'impianto, l'accesso remoto indipendente dal luogo di utilizzo garantisce ottimi risultati. I tecnici rilevano in anticipo le esigenze esatte e portano sul posto il materiale necessario.

Impostazione dei rivelatori in stato di allarme: sicurezza dopo modifiche dei dati

Dopo un cambio di software o una modifica alla progettazione, è bene accertarsi che l'intero sistema di rivelazione incendio funzioni correttamente. L'impostazione dei rivelatori in stato di allarme è un metodo molto efficace per farlo, poiché consente di controllare in modo completamente automatico ogni rivelatore attivato sull'anello. La procedura viene avviata con un singolo comando per un intero anello di segnalazione. L'impostazione in stato di allarme consente di verificare non solo la corretta trasmissione dei dati di un rivelatore, ma anche la tecnica di misurazione. L'analisi del fumo viene verificata tramite l'invio di un segnale reale, dal controller del rivelatore al sensore di misura e di nuovo al controller. In questo modo si ottengono chiare indicazioni sulla funzionalità della linea di trasmissione (bidirezionale), dell'ottica e del controller di analisi multifunzionale nel rivelatore.

Manutenzione predittiva: la sostituzione preventiva elimina i falsi allarmi

La lettura dello stato del rivelatore fornisce, da un lato, informazioni precise sullo stato attuale del rivelatore per quanto riguarda gli stati di allarme e guasto, dall'altro permette di conoscere il livello attuale di imbrattamento e tracciamento delle regolazioni. In questo caso il tool software calcola anche il momento previsto in cui il tracciamento raggiungerà il limite. Sostituendo tempestivamente il rivelatore si possono evitare falsi allarmi e guasti dovuti all'imbrattamento.

Revisione guidata: per non tralasciare nulla

La funzione «Revisione guidata» di SecuriFire è lo strumento ottimale per la verifica completa di una linea di rivelatori di incendio. Il LED di allarme di ogni rivelatore si accende fino a quando il tecnico non tacita il rivelatore lampeggiante con il gas di prova. In questo modo ci si assicura che nessun rivelatore venga tralasciato. Inoltre, il tecnico può controllare la topologia dell'anello di segnalazione e convalidare la correttezza dell'indirizzamento del software.

Verifica rapida: controllo in piena operatività

Grazie ai nuovi algoritmi di rivelazione, in molti sistemi di rivelazione incendio è praticamente impossibile controllare un rivelatore pienamente operativo simulando un aumento lento del fumo con gas di prova. Spesso i rivelatori possono essere controllati solo in modalità di revisione, che non corrisponde allo stato normale di un sistema. Con il rivelatore SecuriStar si procede diversamente: gli allarmi vengono attivati in modo rapido ed efficiente in stato di piena operatività tramite una verifica rapida con gas di prova. Tramite il LED di allarme, i rivelatori forniscono immediatamente un feedback visivo relativo alla misurazione. La verifica rapida può essere applicata sia al criterio del fumo che a quello della temperatura. Nella centrale attiva contemporaneamente tutti i necessari comandi incendio, gli allertamenti e le spie.

Funzione «Blocca uscite»: manutenzione senza interferire con l'esercizio operativo

Come si può eseguire la manutenzione del sistema di rivelazione incendio durante l'esercizio di un'azienda senza comprometterne i processi? Con la funzione «Blocca uscite» di SecuriFire. Questa funzione impedisce il disinserimento indesiderato degli impianti di ventilazione, la chiusura delle porte antincendio, il blocco degli ascensori e l'arresto di tappeti e scale mobili. I comandi incendio definiti vengono comandati virtualmente e registrati insieme durante la manutenzione. Soltanto l'elemento di commutazione finale non viene azionato, in modo da non disturbare le operazioni. Sul sistema di rivelazione incendio, la funzione «Blocca uscite» viene visualizzata anche come guasto. Ciò evita che il tecnico dimentichi accidentalmente di reinserire l'impianto al termine della manutenzione.



Lifecycle Management: zero rischi economici



Protezione dell'investimento con modernizzazione graduale e suddivisione in fasi

La SecuriLine eXtended è compatibile anche con i rivelatori delle generazioni precedenti. In questo modo i vostri investimenti effettuati fino ad oggi saranno tutelati e potrete modernizzare gradualmente il vostro impianto. Così assicurate in qualsiasi momento una transizione senza soluzione di continuità ai requisiti attuali e futuri del sistema di rivelazione incendio. La modernizzazione continua e suddivisa in fasi riduce inoltre al minimo i rischi economici derivanti dallo stoccaggio dei pezzi di ricambio e dall'aumento costante dei costi di manutenzione.

Compatibilità retroattiva e futura

Il sistema è compatibile con le generazioni di rivelatori esistenti e con quelle future. Ciò consente di trovare soluzioni che convincono pienamente sia dal punto di vista economico che da quello della sicurezza.

Procedure guidate per un upgrade efficiente

Il tool di programmazione SecuriFire Studio contiene una lunga serie di piccoli assistenti, i cosiddetti wizard, per l'upgrade di centrali, moduli e rivelatori. Grazie a queste procedure guidate il tecnico risparmia molto tempo nella modernizzazione del vostro impianto. Questi wizard possono convertire in pochi passaggi una configurazione già progettata in un tipo equivalente più moderno. Gli elementi e le impostazioni esistenti non vanno persi. Con la progressiva modernizzazione l'impianto viene costantemente mantenuto allo stato dell'arte. Grazie alla procedura a fasi, i costi risultano contenuti e i tempi di conversione ridotti. Il tutto rimane pianificabile e trasparente, e i costi possono essere attribuiti a un bilancio operativo.

Massima flessibilità per l'intera vita utile dell'impianto

Tutti i processi relativi al vostro sistema di rivelazione incendio SecuriFire sono costantemente ottimizzati per l'intera vita utile: dalla pianificazione e messa in servizio alle operazioni correnti, fino alla manutenzione e alla modernizzazione. Ciò è reso possibile dalla semplice integrazione di nuove caratteristiche del prodotto e dall'attenzione alla compatibilità. In combinazione con le moderne applicazioni digitali, la compatibilità retroattiva e futura senza pari assicura una flessibilità unica e duratura.

Gamma completa di accessori: componenti adatti a ogni applicazione

Zoccoli e accessori per rivelatori



Zoccolo del rivelatore standard con o senza contatto



Montaggio a filo del soffitto



Zoccolo del rivelatore per ambienti umidi



Montaggio sottointonaco su calcestruzzo



Montaggio in tubo/mensola per sotto pavimento



Zoccolo del rivelatore con anello luminoso



Zoccolo del rivelatore Ex-i



Gabbia di protezione



Mensola di montaggio



Targhetta segnaletica

Controllo dei rivelatori e strumenti di prova



Dispositivo di prova



Dispositivo di prova



Tester per SecuriLine eXtended



Apparecchio per sostituzione rivelatore con Kardan



Apparecchio per sostituzione rivelatore

Spie segnalazione locali



Spie segnalazione locali RAL

Controllo dei rivelatori e strumenti di prova



I dispositivi di protezione contro le sovratensioni nelle forme specifiche per le varie applicazioni proteggono gli apparecchi elettronici dai danni causati da impulsi di tensione di breve durata (transienti), ad es. da fulmini diretti.

Alimentatori



Gli alimentatori esterni sono conformi alla norma EN 54-4 e servono per fornire alimentazione in corrente continua con batteria tampone alle periferiche. Per un facilitare il montaggio, sono disponibili diversi sistemi in varie versioni.

Grande successo in tutto il mondo: con certificazioni valide a livello globale

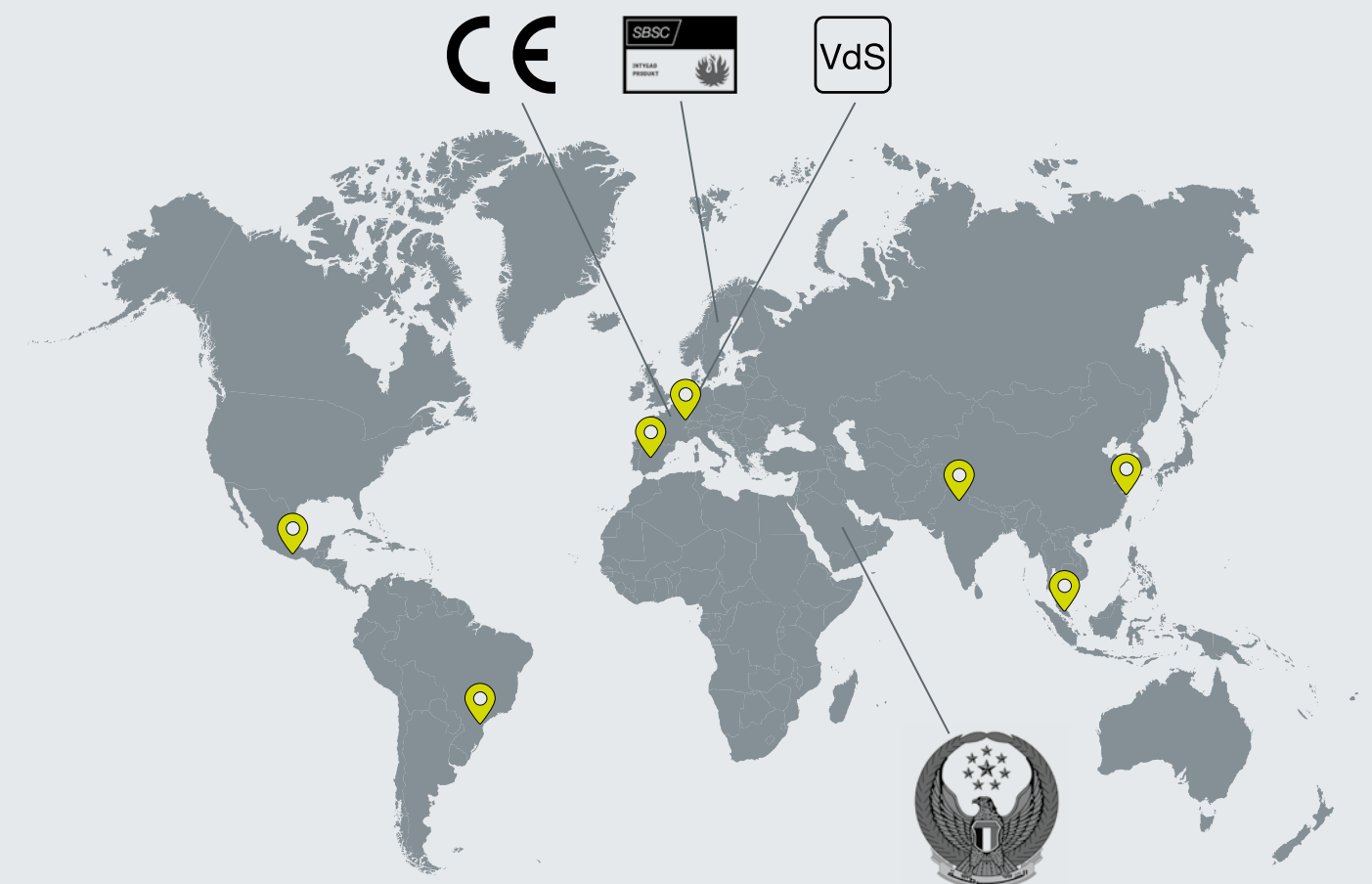
I test sui prodotti e le certificazioni globali consentono di fornire i sistemi di rivelazione incendio SecuriFire in qualsiasi mercato e di utilizzarli in tutto il mondo.

Assistenza a tutto tondo

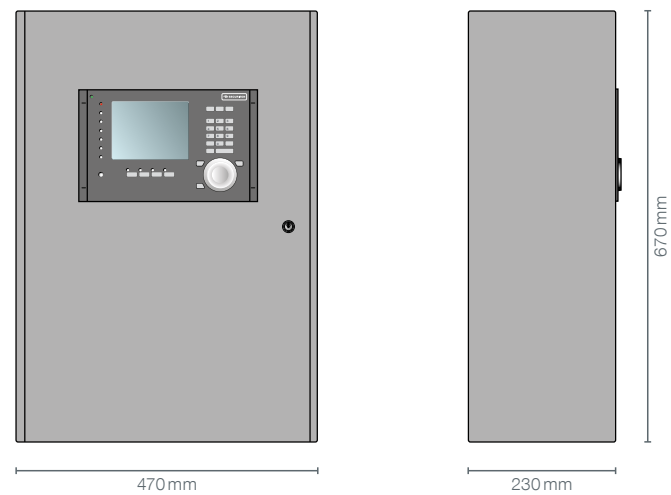
La digitalizzazione offre numerose nuove funzionalità che generano notevoli vantaggi per i nostri clienti, in particolare per quanto riguarda i servizi di assistenza. I sistemi di rivelazione incendio di Securiton sono perfettamente equipaggiati per l'integrazione dei nuovi servizi digitali e quindi sempre al passo con lo stato dell'arte.

Securiton si prefigge l'obiettivo di ottimizzare costantemente i sistemi e di espandere i servizi. La nostra leadership tecnologica viene completata dall'assistenza di collaboratori esperti: in questo modo Securiton vi offre la combinazione ideale tra know-how tecnico e vicinanza personale.

📍 Securiton è presente in tutto il mondo. La nostra sede principale è in Svizzera, con filiali proprie o collaboratori locali siamo rappresentati anche in Messico, Brasile, Spagna, India, Malesia e Cina.



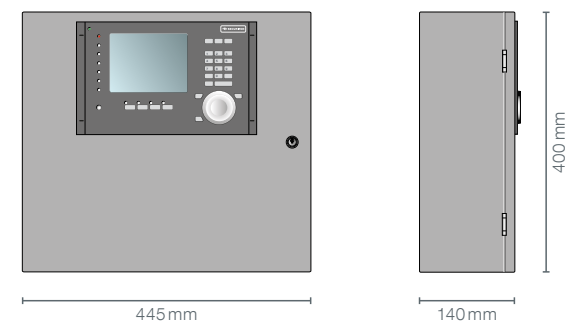
Panoramica delle centrali di rivelazione incendio: SecuriFire



SecuriFire FCP/ECP 3000

Dati tecnici B8-SCP30xx

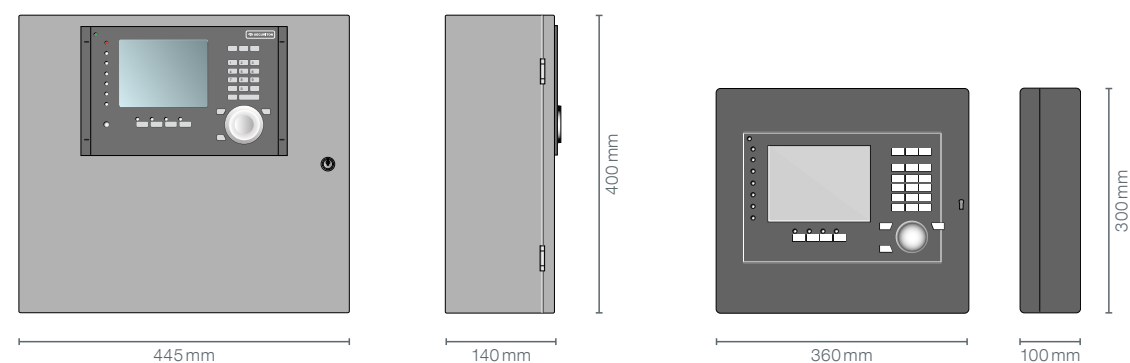
Allacciamento alla rete	110/230 VAC +10%/-15%
Frequenza	47 – 63 Hz
Potenza assorbita max	280 W
Grado di protezione	IP 30
Temperatura ambiente	da -5 a +50 °C
Umidità relativa senza condensa	dal 5% al 95%
Peso della versione base senza batteria	24 kg



SecuriFire FCP/ECP 2000

Dati tecnici B9-SCP20xx

Allacciamento alla rete	110/230 VAC +10%/-15%
Frequenza	47 – 63 Hz
Potenza assorbita max	160 W
Grado di protezione	IP 30
Temperatura ambiente	da -5 a +50 °C
Umidità relativa senza condensa	dal 5% al 95%
Peso della versione base senza batteria	8 kg

**SecuriFire FCP 1000****Dati tecnici B9-SCP1020**

Allacciamento alla rete	110/230 VAC +10%/-15%
Frequenza	47 – 63 Hz
Potenza assorbita max	160 W
Grado di protezione	IP 30
Temperatura ambiente	da -5 a +50 °C
Umidità relativa senza condensa	dal 5% al 95%
Peso della versione base senza batteria	8 kg

SecuriFire FCP 500**Dati tecnici B10-SCP520**

Allacciamento alla rete	110/230 VAC +10%/-15%
Frequenza	47 – 63 Hz
Potenza assorbita max	90 W
Grado di protezione	IP 30
Temperatura ambiente	da -5 a +50 °C
Umidità relativa senza condensa	dal 5% al 95%
Peso della versione base senza batteria	2,3 kg

Connessione in rete di centrali e bus di campo**Dati tecnici SecuriLine eXtended**

Numero di indirizzi	250 max
Assegnazione indirizzi	Automatica
Lunghezza loop	max 3500 m

Dati tecnici SecuriLan

Tecnologia bus	RS 485, Ethernet, fibra ottica
Trasmissione dati	2500 kbit/s
Numero di centrali / numero di pannelli di comando esterni	16 max / 31 max
Cavi (senza alimentazione) Lunghezza, RS 485 tra 2 utenti	Cat. 5 UTP RS 485 1200 m max
Cavi (senza alimentazione), multimode/MTRJ Cavi (senza alimentazione), singlemode/LC 2 × 5 Lunghezza multimode/singlemode	62,5/125 µm, 50/125 µm 9/125 µm 2 km max/10 km max

Dati tecnici SecuriWan

Tecnologia bus	RS485, Ethernet, fibra ottica
Utenti	254 max (max 1024 connessioni logiche)
Punti dati	100 000 max
Cifratura	AES-128



Securiton SA

Sistemi d'allarme e di sicurezza
Alpenstrasse 20, CH-3052 Zollikofen
www.securiton.ch, info@securiton.ch

Una società del Gruppo Securitas Svizzera
